

# Om trankokerierna i Göteborgs och Bohuslän under sillfiskeperioden 1747 – 1809

Av Fil mag Arne Lindroth

Ur Vikarvets årsbok 1933

## **Inledning.**

ÅR 1680 SLUTADE ett av Bohusläns rika sillfiske. Ända till mitten på nästa århundrade dröjde det sedan, innan sillen åter visade sig vid vår västra kust, men den då börjande sillfiskeperioden varade i över 50 år och blev för Bohuslän av den allra största betydelse. Det första fisket under denna period ägde rum i norra Bohuslän åren 1748, 1749 och 1751 (17,48), men senare gick sillen till i södra skärgården, där den först tycks ha fångats i Göteborgs södra skärgård och Göta älv år 1750, (3,25; 18,4). Året därpå gjordes den första större fångsten med vad, (3,26; 15,44), och det blev signalen till det stora sillfiskets början. Sitt maximum nådde fångsterna ej genast, men detta berodde ej blott på brist på sill, utan även på befolkningens ovana vid fiskets bedrivande. De största årsfångsterna gjordes omkring år 1790 och sedan minskades de avsevärt; under säsongen 1808-1809 togs den sista sillen under perioden.

Med dåtidens dåliga och långsamma förbindelser kunde naturligtvis ej dessa mängder sill finna avsättning i färskt tillstånd, utan måste på ett eller annat sätt konserveras. Det sedan gammalt kända sättet var att salta ner sillen, och så behandlades sill under hela perioden. Till en början var detta det enda sättet för tillvaratagande, men *"på 1750-talet gjorde Handelsman von Öltken försök med sillens rökande"*, (3,27), och år 1705 figurerar rökt sill för första gången i Göteborgs exportstatistik, (3 tab. 2). Pressad sill - *"pilohards"* (ungefär lika med sardiner) - uppträder där ej förrän år 1780, och denna tillverkning hade ej heller någon större betydelse. Detta hade däremot silltrantillverkningen, som från Göteborg hastigt spred sig utefter kusten norrut ända till Strömstad och satte sin prägel på hela Bohuslän. På många sätt förenad med, och beroende av sillsaltningen borde trantillverkningen helst behandlats i samband med denna, men härigenom skulle materialet ha blivit för vidlyftigt och svårbehandlat för en uppsats som denna.

## **A Trantillverkningsindustrin.**

Redan långt före sillperiodens början på 1700-talet både man framställt tran i Bohuslän, om än endast i liten skala. Huvudsakligen har det då varit levertran, och tranvällningen skedde i samband med storsjöfisket, oberoende av sillen. Den erhållna tranen användes för belysningsändamål, och om den var av god kvalitet även i hushållet. Industri kan denna framställning ej kallas, och någon större betydelse fick den ej.

*"Några få år efter Sillsaltningens början påtänkte man att den till överflöd fångade sillen förskaffa sig en viktigare och mer båtande tillredning genom tillverkning af Sill-Tran. Denna uppfinning här på Orten kan med rätta tillskrivas framlidne Factorn J. F. Baner, försöket härmed gjordes först till husbehov och sedan till nyttjande i dess här anlagda Lädcrgarverier. Men sin fullkomlighet vann den först år 1760 genom framlidne Herr Bruks Patronen Gahmans försorg." (3,27-28)*

År 1760 kan man alltså sätta som den fabriksmässiga tranframställningens begynnelseår. Orsaken till dess framträdande under just denna sillfiskeperiod får nog sökas dels i överflödet på sill dels i kulturens allmänna framsteg sedan föregående period. Och under den följande

perioden i slutet på 1800-talet byggdes inga trankokerier av den typ varom här nedan skall talas; deras närmaste arvtagare blev olje- och guanofabriker, vari sillens förädling kunde drivas ännu längre. Så kom del sig all hela denna stora, för Bohuslän ytterst betydelsefulla trantillverkningsindustri varade i knappa 10 år - ett kort liv för en industri.

Vid en skildring av trankokningsindustrins utveckling har man visserligen flera faktorer att ta hänsyn till, men den allra viktigaste och tillika den svåråtkomligaste är tillgång till råvaran - sillen.

### Karta över fögderierna i Göteborgs och Bohus län.

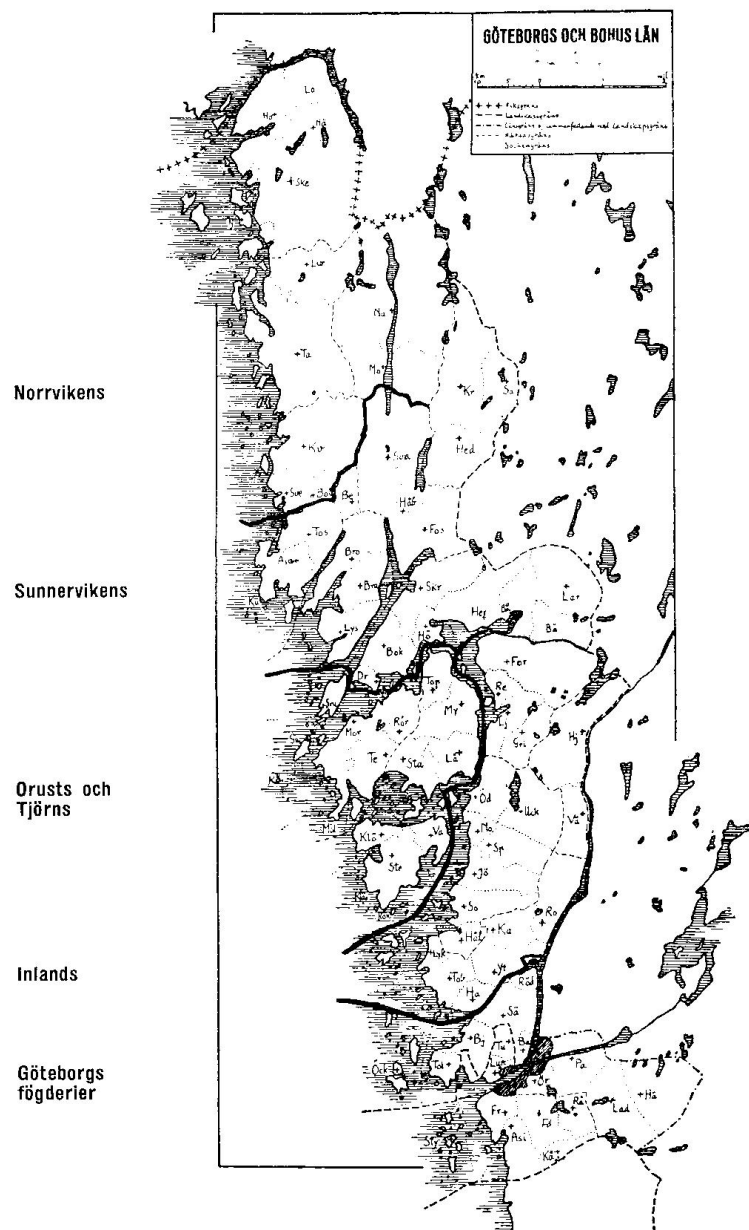


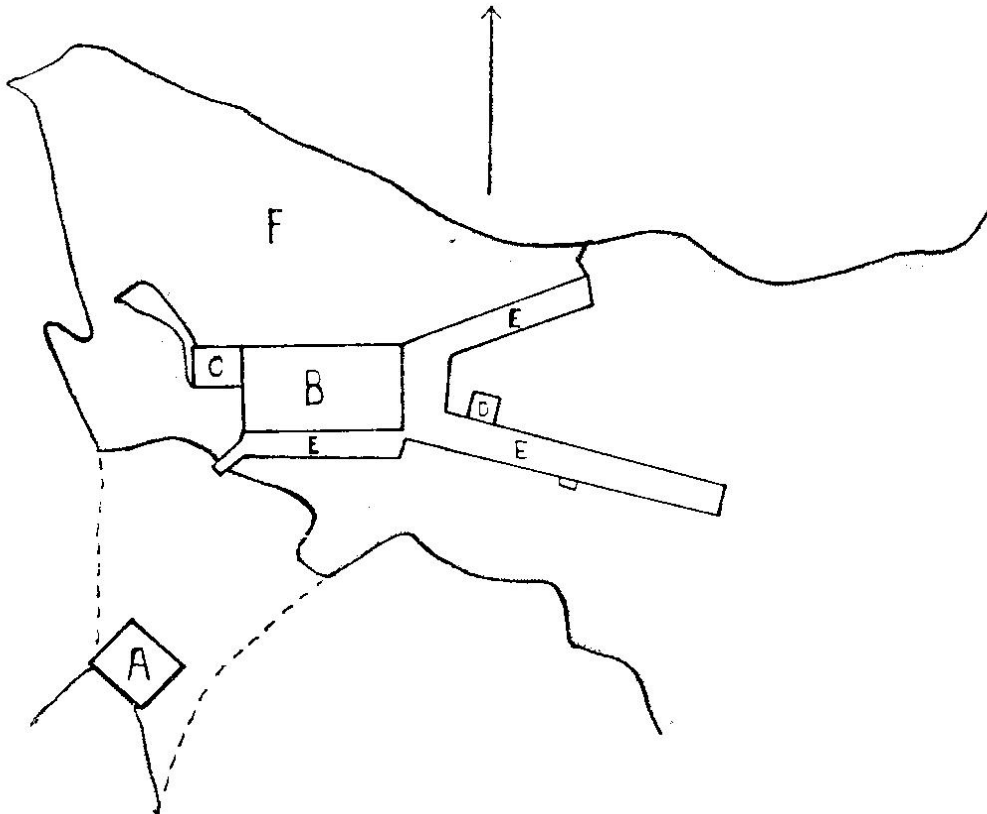
Fig. 1. Skala 1: ca 1,364,000.

## I. Sillen.

Efter allt några år ha gått till i trakten av Strömstad (se ovan), uppträdde sillen i Göteborgs skärgård och fiskades där första gången 1710. Den trängde då långt in i Göta älv och fortfor under flera år att gå in i södra skärgårdens vikar. Men redan 1737 märktes hur sillen avtog på ställen där man förut fått *"hvar natt så mycken Sill, som kunde skötas"* (15,45). Den person, varifrån detta citat är hämtat, måste 1717 flytta från Söderöarna (Styrsö sockens öar; (16,119) till Hälsö, och redan året därpå vidare till Bovik (på Björkö) på grund av att sillen försvann. Vid samma tid (1761) fångades sillen utefter kusten ända till 3-4 mil norr om Marstrand, (14,20) och under förskjutningen norrut kom den - för andra gången till Strömstad 1773. (6,86). Likväl fångades den från och med 1770-talet talrikast i mellersta skärgården. Utom denna förskjutning under perioden visade sig även en motsvarande förskjutning mot norr under varje säsong,\* och dessutom kom sillen allt senare på året in i skärgården. Till 1768 kom den ännu i augusti och september månader, men mot periodens slut endast kort före jul. Att fisket blev lidande härpå faller av sig självt, särskilt när isarna hindrade vaddragningen och förkortade den i vanliga fall 2 till 3 månader långa fiskesäsongen. Man lade även märke till att sillen gick längre in i vikarna i norra delen av den under året besökta kuststräckan. Så regelbundet som av ovanstående kan synas gick dock ej förskjutningen mot norr, utan sillen kunde ganska nyckfullt uppträda lite varstans; så fångades i december 1804 mycket sill vid en ö nära Styrsö. (15,54)

\* Sillfisket är ett säsongsfiske och bedrevs i delta fall på sill som om hösten gick in till kusten för att leka och avbörd sig sin rom.

Detta var nu nakna fakta, men i beskrivningarna från den tiden åtföljas de av nog så utbroderade förklaringar. Sällan framskyntar den tron, att sillen även utan yttre störningar skulle ha dragit sig norrut för att slutligen alldeles försvinna. (6,115). Oftast framhåller man som orsak här till det buller och bråk som fiskets bedrivande medförde, särskilt de talrika tunnbindarverkstäderna utpekade. Ryktbarast har emellertid *"trangrumset"* (avfallet från trankokerierna) blivit, och striden om dess *"skuld eller oskuld"* blev stundom ganska het och gick väl ej alltid fullt ärligt till. (se 8,282). Att detta trangrums, huvudsakligen bestående av fjäll, fenor och ben, skulle kunna vara till någon som helst nytta eller näring för sillen får anses uteslutet. Direkt förneka dess skadliga inverkan går måhända ej, men att skjuta hela skulden på trangrumset är förhastat; det visar den omständigheten, som f. ö. framgår av vad ovan sagts, att sillen visade tendens till förskjutning mot norr redan innan några trankokerier anlagts. Att den tidens myndigheter ej hade någon bestämd. eller rättare ej alltid samma bestämda åsikt i frågan, visa de förordningar varigenom fisket och därmed sammanhängande företag reglerades.



Charta öfver Trankokeriet Sunneholme tillhörigt Herrar Clas Fred. Habicht och David Kirth beläget uti Götheborgs och Bohus Län, Tjörns härad och Klöfedals Sochn upprättad på begäran 1795, P. Berggren.

Charta Beskrifning. A. Man och Bokhållare Byggnad, två våningar hög, af godt Tömmer, försedd med Tegeltak. B. Trankokerie Byggning af korsvircke; täckt med Tegel. C., Trankokarnes kammare af godt Tömmer; täckt med Tegel. D. Pumphus af korsvircke. E. Planer, Bryggor och Gångar, af Planckor, med starck underbyggnad af godt Tömmer. F. Grumsedam. (Gbg:s och Bolus läns lantmäterikontor. Klövedals s:n n:r 51.)

## II. Reglerande förordningar.

Höga vederbörande visade, som naturligt var, ett starkt intresse för fiskerierna vid vår västra kust. Genom landshövdingarnas femårsberättelser samt en särskild fiskerideputation och senare, i stället för denna, silluppsyningsmännens rapporter hös de styrande a jour med händelserna i Bohuslän. Trankokerierna nämns första gången i landshövdingeberättelsen för 1760-62. Fiskerideputationen vid 1765-66 års riksdag lovordar även trankokerirörelsen, och följden blir en förordning, som innehåller att sillräk och avskräde från salterierna bör föras till transjuderierna (19,116.) I trankokningens första år, medan sillfångsterna ännu voro jämförelsevis små, kokades också mycket tran på blott sillavskräde, om än redan Cahman kokade på hel sill. År 1774 stadgades att *"Som Sillen oftast infinner sig i den myckenhet, att tillfälle icke gifwes, att deraf använda allt hvad fångas till Insaltning eller Rökning -, Så bör det åliggera :Salteri-Idkare. att så widt tillfälle och omständigheter det mcdgifva, anlägga Trankokerier -"* (19,119). Efter dessa uppmuntrande förordningar kom emellertid andra, föranledda av klagovisorna över trangrumset. År 1780 utfärdas en allmän kungörelse, som

innebar fullkomligt förbud mot grumsets utsläppande i sjön; antingen måste det slängas inne i inhägnade vikar eller dammar eller grävas ner på land. Dessutom förordas överströende med kalk till förhindrande av ”elak stank”. Vidare pubjudes skyldighet att inhämta landshövdingens tillstånd för nya verks anläggande (14,121). Men trangrumset slipper ej undan härmed. Lotsar beklagade sig över att hamnar och vikar grundades igen av utsläppt grums (19,122), och 1783 besiktigades länets trankokerier, vilket hade till följd att av 328 trankok 120 utdömdes (16 aug. 1783;19,123). Vid flera andra föreskrevs dyrbara dammanläggningar. Ägarna anhöll om uppskov med påbudets ikraftträdande, vilket beviljades i avvaktan på full klarhet rörande trangrumset. Ett flertal trankokeriägare föranstaltade då om en undersökning, vars resultat samlades och trycktes i den berömda. Trangrumsacten (1781). Där i ”bevisades” trangrumsets oskadlighet, och uppskovet blev permanent.

### **III. Anläggningarnas utbredning.**

Av de två här ovan berörda faktorerna för trankokningsindustrins utveckling märker man emellertid endast den förra när man sammanställer och jämför del knapphändiga materialet över trankokens antal och utbredning. Rörelsen var för mäktig för att låta sig styras från högre ort, och grunderna, för förordningarna voro ej säkrare än alt trankokeriägarna kunde få dem att vackla efter sin önskan. Myndigheternas ingripande har alltså ej lämnat spår efter sig på kurvorna över trankoken, vilka kurvor låter sig förklaras av enbart silltillgången.

Dessa kurvor (fig. 11, 12 och 13) bygga på siffror erhållna ur på Göteborgs Landsarkiv förvarade förteckningar på trankokerianläggningar i länet. Kurvorna åskådliggöra tillväxten i antalet anläggningar samt deras kapacitet (uttryckt i tunnor sill som på en gång kunde rymmas i trankokeriernas kittlar) från år 1763 till 1787. Vid detta senare år sluta uppgifterna, men kulmen inträder endast några få år senare.

Kurvorna över trankokeriernas antal visar redan de, hur trankokerirörelsen influerades av sillens förflyttning norrut, men säkrare är det att hålla sig till kurvorna över anläggningarnas kapacitet. Kurvan för hela länet visar endast en stegrad ökning; det är först vid skärskådandet av förhållandet mellan de skilda fögderierna (se kartan sid. 26) man kan dra några säkra slutsatser.

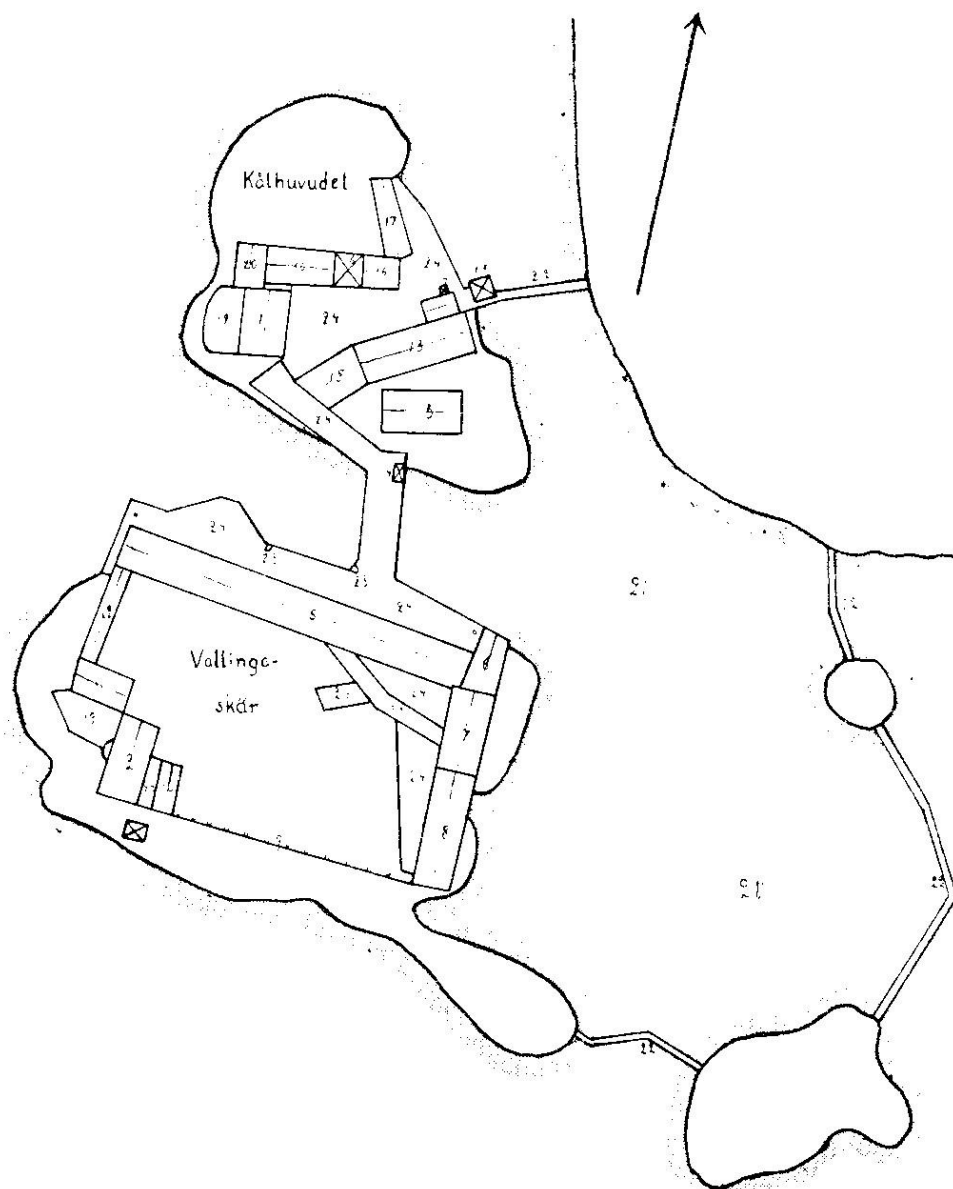


Fig. 4 Karta över trankokeriet Kålhufvet och sillsalteriet Vällingeskär tillhörigt Herrar Andersson & Woldfardt i Göteborg. 1793 P. Berggren

1. Manbyggning av timmer med tegeltak, 6 rum och vind. 2. Verkstad av timmer med tegeltak, 6 rum, verkstad och vind. 3. Manbyggning för arbetsfolk av timmer med tegeltak. 2 rum och vind. 4. st. avträden av korsvirke. 5. Salteriet av korsvirke täckt med bräder, 6. Ett tillbygge. 7. Saltbod av timmer med tegeltak. 8. Vinterlagsbod av korsvirke med brädtak. 9. Ett 75 alnars plank. 10. Virkesbod av korsvirke med brädtak. 11. D:o. 12. D: o. 13. Trankokeri av korsvirke med brädtak. 8 kittlar á 7 t: r. 14. Tillbygge av d: o. 15. Vedbod av d: o. 16. Materialbodar av d: o. 17. Sillbinge av d: o. 18. Pumphus av d: o. 19. 2 kálhagar med plankinhägnader. 20. Fåhus av korsvirke med brädtak. 21. Grumsedam. 22. Stenmur 3 alnar bred. 23. 2 lyktkurur av med brädtak. 24. Bryggor, broar och planer av bräder med underbyggnad av timmer, Gbgs och Bohus läns lantmäterikontor, Klövedals s:n n: r 50.)

Kurvan för Göteborgs fögderi är ända till år 1775 den dominerande - här gick sillen till först; här fanns redan på tidigt stadium de ekonomiska förutsättningarna för rörelsens blomstring. Efter 1775 överflyglas Göteborgs fögderi av de två närmast i norr belägna fögderierna, och

kurvan visar f. ö. en anmärkningsvärd flackhet. Denna har sin givna förklaring i sillens bortgång från södra skärgården och därav följande avmattning i nyanläggandet. -Inlands och Orusts och Tjörns fögderier var ju platsen för ett under hela perioden rikt sillfiske och detta ser man på de hela tiden starkt stigande kurvorna. -- Sunnervikens samt Norrvikens fögderier fick relativt sent del av det rika fisket; deras kurvor löpa också betydligt längre ned på skalan.

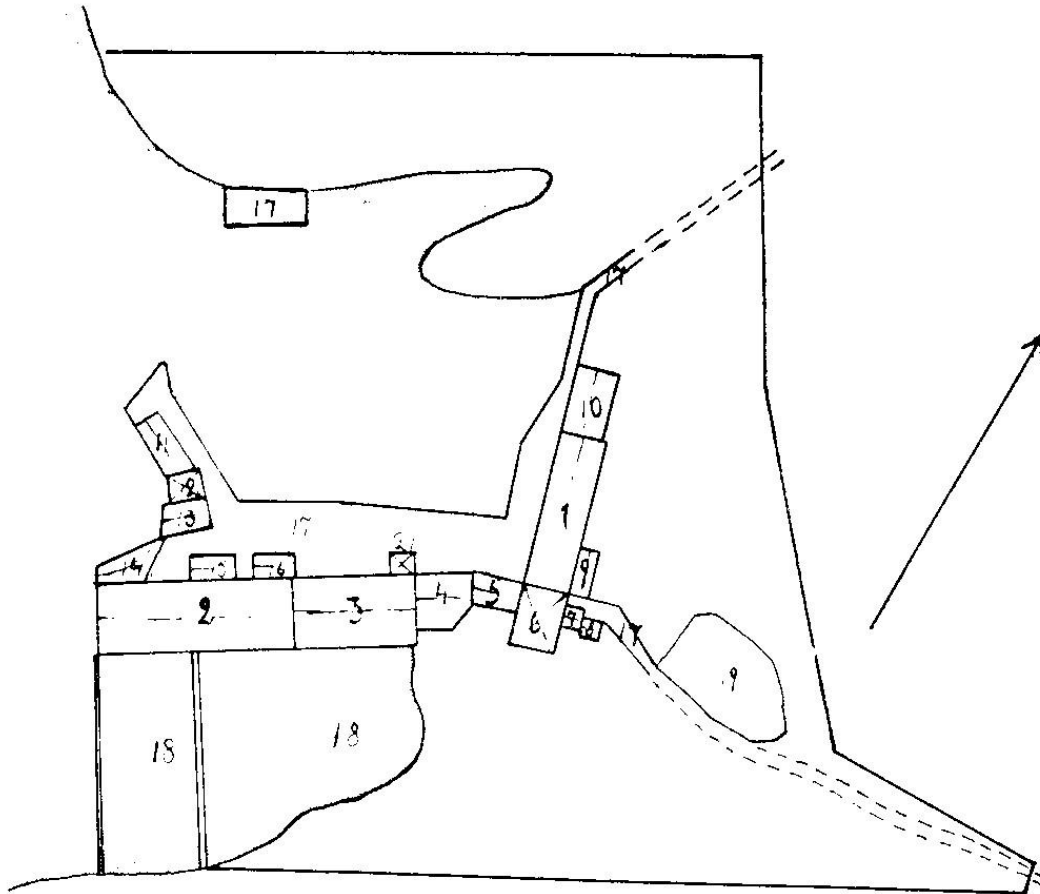


Fig. 5. Trankokeriet Brömsedam. Herr i. Kjellberg i Göteborg. 1793 p. Berggren

1. Manbyggnad av brädfodrat timmer med tegeltak. 2. Trankok av korsvirke med tegeltak, 12 kittlar a 8 t: r. 3. Vedbod. 4. Kolbod. 5. Virkesbod. 6. Materialbod. 7. Fähus. 8. Gåshus. 9. Materialbod. 10. D: o. 11. Sillbinge. 12. Pumphus. 13. Sillbinge. 14. D: o. 15. D: o. 16. D: o. 17. Bryggor, broar och planer. 18. Grumsedamm med två stängsel, det yttre av dubbel brädvägg med stenfyllning, det inre av sten. 19. Liten trädgård. 21. Avträde. (Gbg:s och Bohus läns lantmäterikontor, Stenkyrka s:n n: r 196?) Än i dag syns tomten till trankoket på en udde samt den inre muren, som nu ligger uppe på land.

Redan en jämförelse mellan antal och kapacitet säger en del om trankokeriernas storlek. På en särskild kurva (fig. 13) är medelstorleken åskådliggjord och på den kan man utläsa åtskilligt rörande gången av verkens anläggande inom de olika fögderierna. I själva verket är kurvorna delar av en och samma idealkurva ehuru i olika åldersstadier; äldst i söder, yngst i norr. Denna idealkurva skulle börja högt - några få stora verk anläggs av göteborgskt kapital (se Orust och Tjörn); sedan sjunka - allmogen följer exemplet och bygger små trankokerier; för att åter stiga - sillen tryter i söder och göteborgarna uppföra i allt större utsträckning sina stora

anläggningar i mellersta Bohuslän. Kurvan för Göteborgs fögderi visar också att de stora verken är på retur där under senare delen av den tid kurvan, omfattar.

I mycket stora drag kan utvecklingen av trantillverkningsindustrin skisseras sålunda: Början sker i Göteborg - centrum för företagsamhet och kapital. Försöket vinner efterföljd, flera verk tillkommer, särskilt företagsamma män göra anläggningar längre norrut där silltillgången är rikare. Här deltar så allmogen i trankokningen och allt flera kokerier tillkommer allteftersom silltillgången blir knappare söderut.

Hela utvecklingen sker sålunda i intimt samband med förskjutningarna i sillens uppträdande, ehuru helt naturligt med en viss fördröjning. Andra faktorer, såsom förbindelser, hamnförhållanden, bränsletillgång o. s. v., betydde i jämförelse härmed föga. Möjligen kunna de spåras i en hämning, som ökas med avståndet från handelscentrum, d. v. s. Göteborg. - Ytterst blir emellertid trankokeriernas fördelning beroende av samma faktorer som drev sillen in mot land, än här, än där utefter Bohusläns ojämna kust.

För tiden efter 1787 finnas inga säkra underrättelser. Emellertid, tycks kulmen ej vara nådd med de 429 trankokerier med 1821 kittlar och 13 729 tunnor länet då hade. Enligt en uppgift steg antalet kittlar till över 2000 (4, årg. 2318), men sedan sjönk det, vilket väl endast behöver betyda all driften på sina håll inställdes. År 1799 fanns 332 trankokerier med 1699 kittlar (VII.54). och efter 1808 var det alldeles slut med silltrantillverkningen, och de öde trankokerierna bidrog starkt till den ödsliga bild det övergivna Bohuslän då företedde.

#### **IV. Produktionen.**

Såsom en väsentlig del av fiskerihanteringen bidrog trantillverkningsindustrin i hög grad till Bohusläns välstånd under slutet på 1700-talet. Beträffande industrins avkastning gäller emellertid, att tillräckliga och tillförlitliga uppgifter är sparsamma. Genomförd statistik saknas; den som finns är en av tullförvaltaren J. Bergwall uppgjord statistik över staden Göteborgs export. En kurva uppgjord på grundval av denna statistik bör emellertid, ehuru långt ifrån exakt, återgiva fluktuationer i hela länets såväl export som tillverkning av saltad sill och tran. De få värden jag har på länets totala silltrantillverkning bestyrka även detta (se fig. 14). Kurvan för saltad sill är i detta fall av mindre intresse, men jag har tagit den med, då den visar att en säsongs bättre eller sämre fiskelycka tydligast avspeglar sig i kurvan för tranexporten. Behovet av färskvara för salterierna tillgodosågs först; överflödet gick till trankokerierna, vilka därför blev mest lidande under dåliga år.

På kurvan ser vi att under trankokningens första tid, tillverkningen höll sig till relativt blygsamma mått. Højningen i början på 1760-talet tyder på relativt stora fångster då, tillräckligt stora för att sätta liv i den nya industrin. Den följande tiden blir det ej mycket sill över till tranframställning; t.o.m. salterierna visa en allmän nedgång i produktionen. Också tillkomma endast få trankokerier under denna tid. Med *"de stora fångsternas tid"* (1780-1800; VII) stiger sedan båda kurvorna, men som sillsaltningen endast intill en viss gräns lönade sig blev del trankokerierna som fick ta hand om överskottet och förädla sillen till tran, en hantering som alltid bar sig. De variationer kurvan sedan undergår bero alla på sillen; ej ens hotet från myndigheternas sida 1783 (se ovan) inverkar på den.



Plan Ritning  
öfver  
Trankokeri och Sillsalteri Wercket  
Salt-Kjälls Wiken  
beläget i Bohuslänska Skärgården.

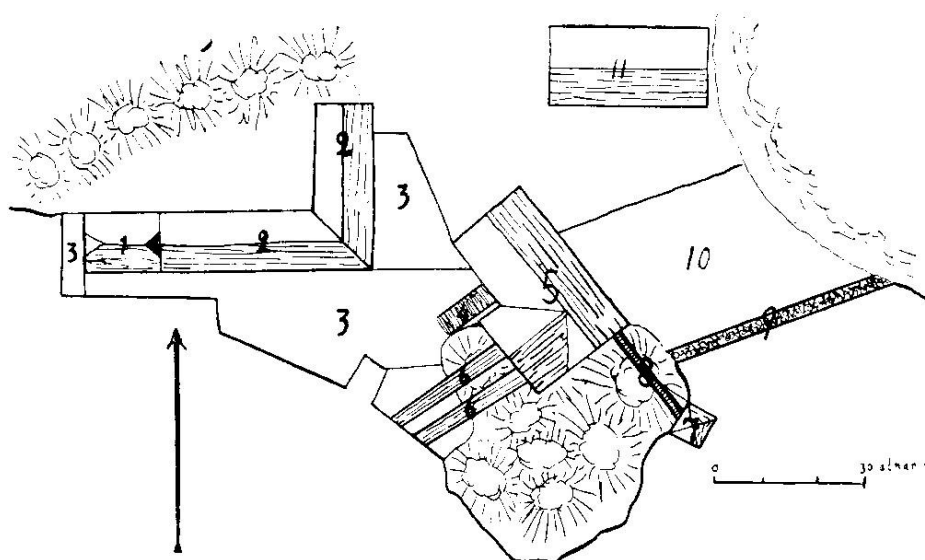


Fig. 6.

1. En saltbod med boningsrum ofvanpå. 2. Sillsalteriet med saltbod. 3. Planer och bryggor af plankor. 4 Upphöjd brygga hvarå Tranfaten rullades ur Trankokeriet på planen. 5. Sjelva Trankokeriet. 6. Lossen, bygd af grofva stockar, uthuggne på inre sidan och fodrade med bräder, genom hvilken Sillsläden medelst vindspel uppdrogs ur de vid ändan af Lossen liggande Sillbåtar till andra botten på Trankokeriet. 7. Pumphuset. 8. Vattenrännan i från pumparna till Trankettlarne. 9. Fördämning för grumset mot saltsjön, af grof stenmur uppförd och fylld med jord emellan samt på bägge sidor klädd med bräder. 10. Den s.k. Grumsdammen, i hvilken sillafskrädet samlas. 11. En Magasinsbod. (Ur Pehr Königs beskrifning, XI.)

Det kan visserligen se så ut, men en samtidig sänkning av *"sallsillkurvan"* jämte den oförminskade intensiteten i nyanläggning av trankokerier lyder på att värdet för 1783 bör få samma förklaring som de övriga minimivärdena. Den största avkastningen lämnade säsongen 1795 (17,52) beräknad till c:a 60,000 fat tran (7, ett fat = 60 kannor = 157 l), vilket motsvarar 94,200 hl. Denna beräkning slammer bra mod andra världens förhållande till kurvan (se för åren 1780 och 1787; det förras värde fullt säkert) men däremot ej alls med en av Holmberg i Bohusläns historia lanserad siffra, som är jämnt dubbelt så stor. En ävenledes av Holmberg lämnad uppgift om tillverkningen år 1783 (11,000 fat; bör vara c:a 25,000) är byggd på en feltolkning av en passus i Trangrumsakten (sid. 123).

Del har förut nämnts att trankokningen alltid lönade mödan. Tranen, som när man fått vana vid framställningen var av en fin kvalitet, fick alltid avsättning, och under fiskets glansperiod hade Bohuslän hela Europa som kund. Utrikeshandeln underlättades av tullfrihet för exporterad tran från år 1766 (19,115), liksom andra förordningar understödde importen av material till förfärdigandet av fat och tunnor. Den exporterade tranen, som under goda år utgjorde en mycket stor del av sillprodukter, fick skiftande användning, men främst torde den

fält tjänstgöra som bränsle för lampor; Paris gator upplystes nattetid av lampor med svensk tran (7). Även i hushållet samt garverier och såpfabriker kom sill tran till användning.

Tillverkningens värde i penningar har jag ej lyckats få någon säker uppgift på. En uppfattning om vad fisket överhuvud betydde, lär man emellertid när man ser att sillfisket i Bohuslän under åren 1764-1796 gav i medeltal 2 å 3 miljoner riksdaler specie pr år och kom näst efter järnexporten i betydelse (5).

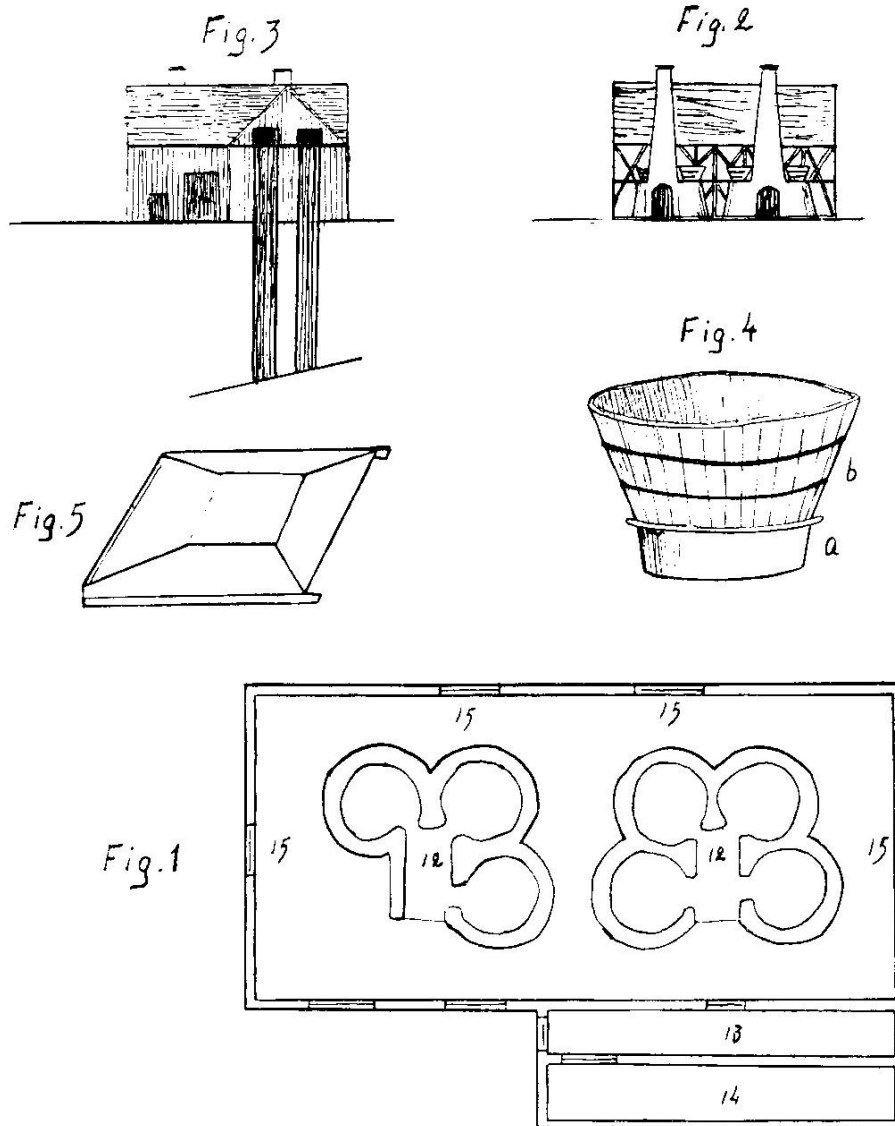


Fig. 1. Grundritning af Trankokeriet. 12. Visar murens ställning. 13. En smal gång. 14. En mindre vedbod. 15. 4 fönstergluggar på andra botten af Trankokeriet. Fig. 2. Profil af Trankokeriet. Fig. 3. Facad af detsamma. Fig. 4. Afritning på en Trankettel. a. Undre delen af tjock koppar, diametern af botten 3 alnar, sidohöjden 1 aln till och med den breda ringen, som inmurats, b. Öfre delen, Stafingen kallad, af grofva granstäfvor, sammanbundne med tvenne jernband. Fig. 5. En sillsläde afritad; den var gjord af bräder, gående på medar, och medelst tåg och vindspel drogs Lossen igenom; och vid slädens uppkomst till öfversta botten stjelptes Sillen i derunder varande Bingar, som stodo vid väggarne och voro något högre ställda än Trankettlarne, så att Sillen genom rännor skoflades ur dem och i kettlarne. (Ur Pehr Königs beskrifning, XI.)

## V. Betydelse för folket.

Det stora sillfisket var naturligtvis av vikt genom de arbetsmöjligheter det erbjöd. Länets egentliga, innevånare kunde ej på långt när tillgodose kravet på arbetskraft, varför en storartad invasion till Bohuslän tog sin början. Huvudsakligen tog den formen av säsongflyttning, men givet är att många av de nykomna på allvar bosatte sig i länet (20,230). Bohuslän skall härigenom ha blivit del folkrikaste länet i landet med *"2516 människor på kvadratmilen"* (20,230). - Även här ingrep regeringen, och bland bestämmelser som säsonginflyttningen var underkastad, märkes förbud för erhållande av inresepass till Bohuslän för den som ägde eget jordbruk - en säkerligen mycket välbetänkt åtgärd. Under 1780- och -90-talen lär Bohuslän utöver den fasta befolkningen under fisket ha hyst c:a 50,000 utifrån komna personer (12,22). Brist på arbetskraft bör då ej ha kunnat åstadkomma någon nämnvärd stagnation i driften vid förädlingsverken.

En uppfattning om mängden av de vid trankokerierna sysselsatta får man genom den uppgiften i Trangrumsacten, att till följd av utdömandet av de 120 trankokerierna år 1783 (se ovan) återbud måste lämnas till över *"1700 menniskor uppe i Landet"*. Vidare hade 80 á 90 tunnbindare hållits sysselsatta vid dessa anläggningar.

Den gången blev det emellertid vid blotta hotet, men det är allvar när del i silluppsyningsmannen Petter Clanceys rapport 1798 heter: *"Nästan allmänt hafva de wid Trahnkokerie och Sill Salterie Wårcken afskedat Sitt Folk-*", och för många i hela landet hade en inkomstkälla sinat när fiskeperioden var slut.

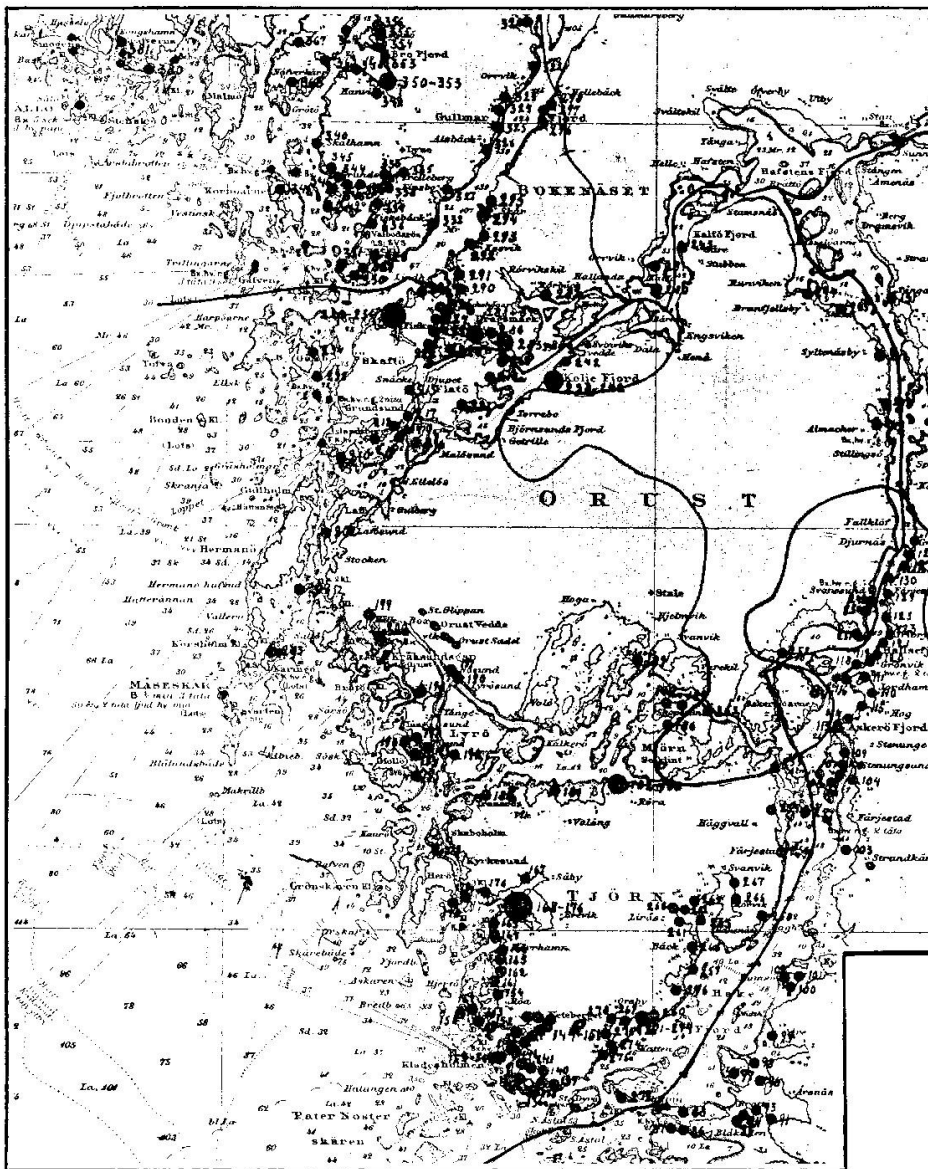
Det av fisket till Bohuslän lockade folket var huvudsakligen kustbor, såsom naturligt är, och i länets nuvarande befolkning kan man ännu påträffa ättlingar efter dem. Bland inflyttade och nu bosatta ha för mig nämnts gotlänningar, blekingar, skåningar, hallänningar och dalslänningar. Särskilt de senare ha framhållits som ett värdefullt tillskott till den bohuslänska befolkningen.

## B. Trankokerierna.

Vid den mera detaljerade beskrivningen av vad som rör trantillverkningsindustrin har jag huvudsakligen hämtat mina exempel från Tjörn. Där har jag haft tillfälle att efter hemmansägaren och folkminnesforskaren Olaus Olssons anvisningar besöka ett flertal platser för gamla trankokerier och även i övrigt rådgöra med honom. Vidare har jag på lantmäterikontoret i Göteborg gått igenom kartmaterialet blott för Tjörn och bifogar i förenklade kopior några belysande kartor hämtade därifrån.

## I. Ägare, bokhållare, arbetare.

Trankokeriernas ägare kunna indelas i två grupper: städernas köpmän och tjänstemän samt allmogen, en uppdelning som redan i det föregående berörts i samband med trankokeriernas olika storlek. Bland de förra, i allmänhet ägare till större anläggningar, dominera göteborgarna, men man märker också köpmän o.d. från Stockholm (4, d. v. s. år 1787), Norrköping (4), Lidköping (1), Karlshamn (1), Kristianstad (1), Ystad (2), Malmö (8), Kastad (1), och, Varberg (1). Med undantag för några stockholmare och norrköpingsborna - de senare hade sina verk på Orust och Tjörn - voro alla ägare till trankok inom Göteborgs fögderi. Göteborgarnas hegemoni var naturligtvis störst här och avtog norrut, varmed sammanhänger att trankokerierna norrut bli mindre och mindre. För år 1787 är siffrorna från söder till norr 67, 38, 26, 5 och 2 % göteborgare som ägare inom de fem fögderierna.



Parti av sjökort n: r 39, Bohuskusten, med trankokerier inlagda efter förteckningen för år 1787

Förutom köpmän och tjänstemän märkas i den nu behandlade gruppen även brukspatroner och godsägare, som då kunde uppföra anläggningen på egen mark och bo på platsen. Annars var det nog vanligast, att ägarna skötte sina åligganden inne i staden och hade anställda bokhållare ute i skärgården som ledde arbetet under fiskesäsongen. Detta bokhållarsystem var absolut nödvändigt när flera trankokerier lydde under samma ägare, vilket var mycket vanligt. Så t.ex. hade göteborgaren Sven Lindhult 5 trankok med sammanlagt 52 kittlar på en gång rymmande 388 tunnor sill (=800 hl.). Andra matadorer voro Anders Lesse med tre trankok, 36 kittlar. 360 t: r, Samuel Dahlin 4, 34 och 252 samt Svallin 5, 36 och 236; alla göteborgare. Bokhållarna voro nog ej alltid Guds bästa barn, och det sägs att de ofta stoppade vinsten i egen ficka.

Till den andra gruppen av trankokeriägare hörde de av den fasta befolkningen, som när de såg de rika herrarna från staden med vinst förädla sillen till tran följde exemplet och upprättade egna små verk. Ibland kunde dessa bli någorlunda stora - särskilt om flera åbor slog sig ihop - men ofta var nog byggnaderna provisoriska eller inrymdes »trankokets» stundom blott en eller två kittlar i någon annan byggnad. Några detaljer om denna smådrift, så utbredd den än var, har jag ej lyckats erhålla, varför den följande framställningen huvudsakligen kommer att beröra den mera fabriksmässiga trantillverkningen.

I vilken utsträckning den vid trankokerierna anställda personalen varit från trakten eller tillhört till sillfisket årligen invandrande är svårt att utan en särskild undersökning fastställa. Troligt är väl att kustborna själva i stor utsträckning fiskade, och förädlingsarbetet sedan sköttes av säsongarbetare. När de 120 trankokerierna år 1783 voro hotade av utdömning, var del 1700 icke kustbor som berördes därav, och detta styrker sannolikheten av det sagda. Dessa siffror ge i genomsnitt närmare 15 arbetare pr trankok.

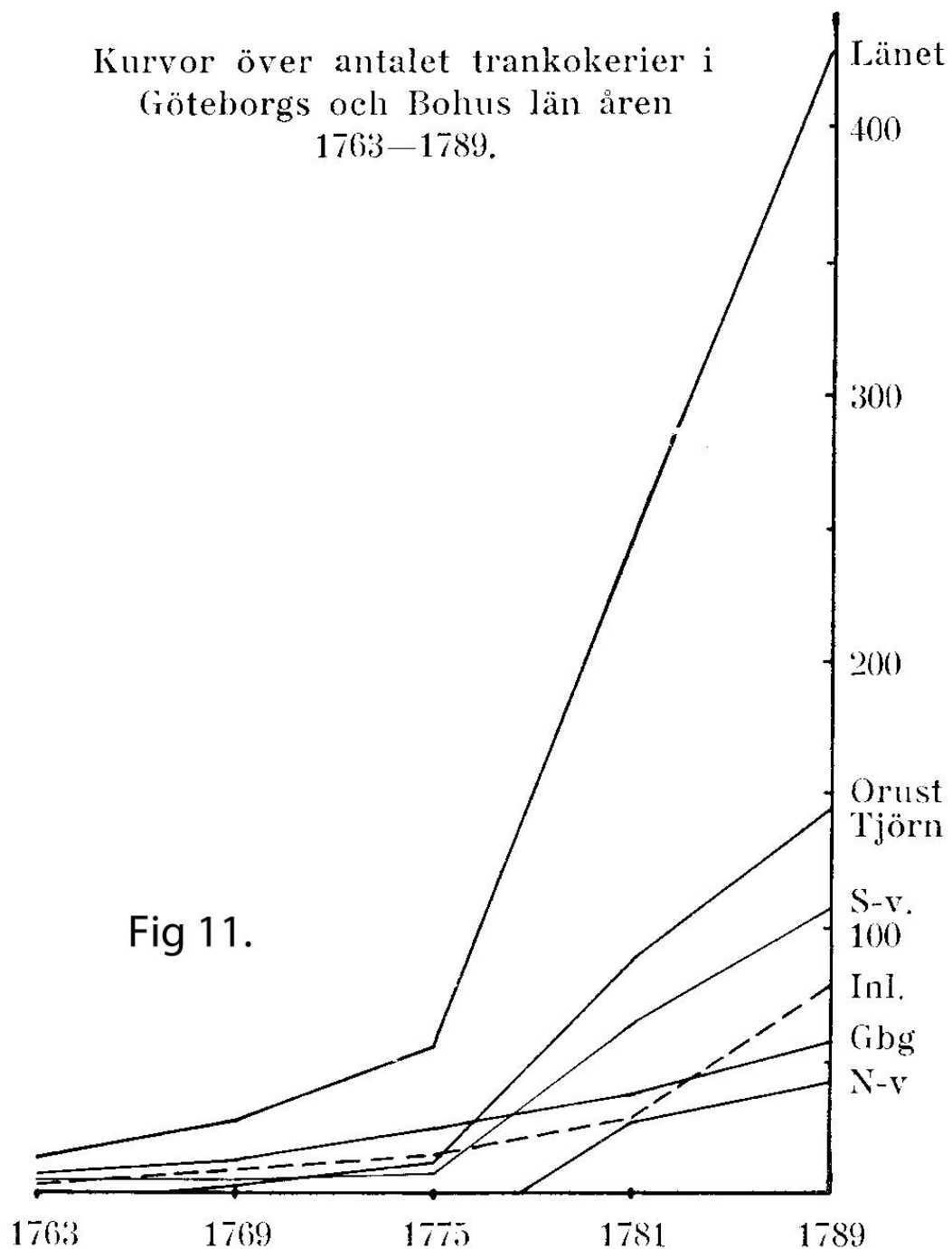
## II. Läge, byggnader.

När ett trankokeri skulle anläggas gällde det alltså utse en härför lämplig plats. Detta beredde i allmänhet inga svårigheter. Det första villkoret var drägliga hamnförhållanden, vilka tillät dåtidens farkoster att för lastning och lossning komma intill byggnaderna. Vidare var det önskvärt, och efter 1780 (se ovan) ett oeftergivligt villkor att möjlighet fanns att på ett eller annat sätt bli av med trangrumset. Vid de större anläggningarna fordrades härför en vik e. d., som kunde bli grumsedamm, men vid de mindre grävdes avfallet ofta ner i jorden eller användes som gödsel. Kommunikationsleder inåt land var ej behöfliga och därför var det likgiltigt om en holme eller fasta land valdes. På kronojord och upplåtta hamnlägenheter hade svensk undersåte tillstånd att anlägga »bodas och beredningshus» enligt en förordning från år 1706 (9), annars arrenderades mark av jordägarna. Efter vad som nu sagts inses lätt att en skärgård som Bohusläns så gott som överallt erbjöd möjligheter för trankokerianläggningar.

I några fall har del hänt all trankokerier förflyttats i anledning av förordningen 1783 (7,55), och redan i förteckningen av 1781 (A) ser man antecknat i kanten för sex av de nio trankoken på den lilla Mansholmen utanför Fiskebäckskil: *”Sedan här ingen bequemlighet är till Grumsets indämmande utan mycken kostnad lära dessa Trankok öfvergifvas och borttagas”*.

Av de bifogade kartorna ser man att en trankokerianläggning ej var någon småsak. Del stora flertalet var kombinerat med sillsalterier - helt naturligt förresten, då ur avfallet från dessa alltid någon tran kunde vinnas - och det hela bildade försvarliga byggnadskomplex. Anläggningarnas storlek varierade efter antalet kittlar. Det största antal jag påträffat är 36 i ett C. H. Åkerman tillhörigt trankokeri på Stensholmen i Lycke socken. Med 24 kittlar fanns två, av vilka jag besökt resterna av ett på Bringebärsholmen utanför Bleket på Tjörn.

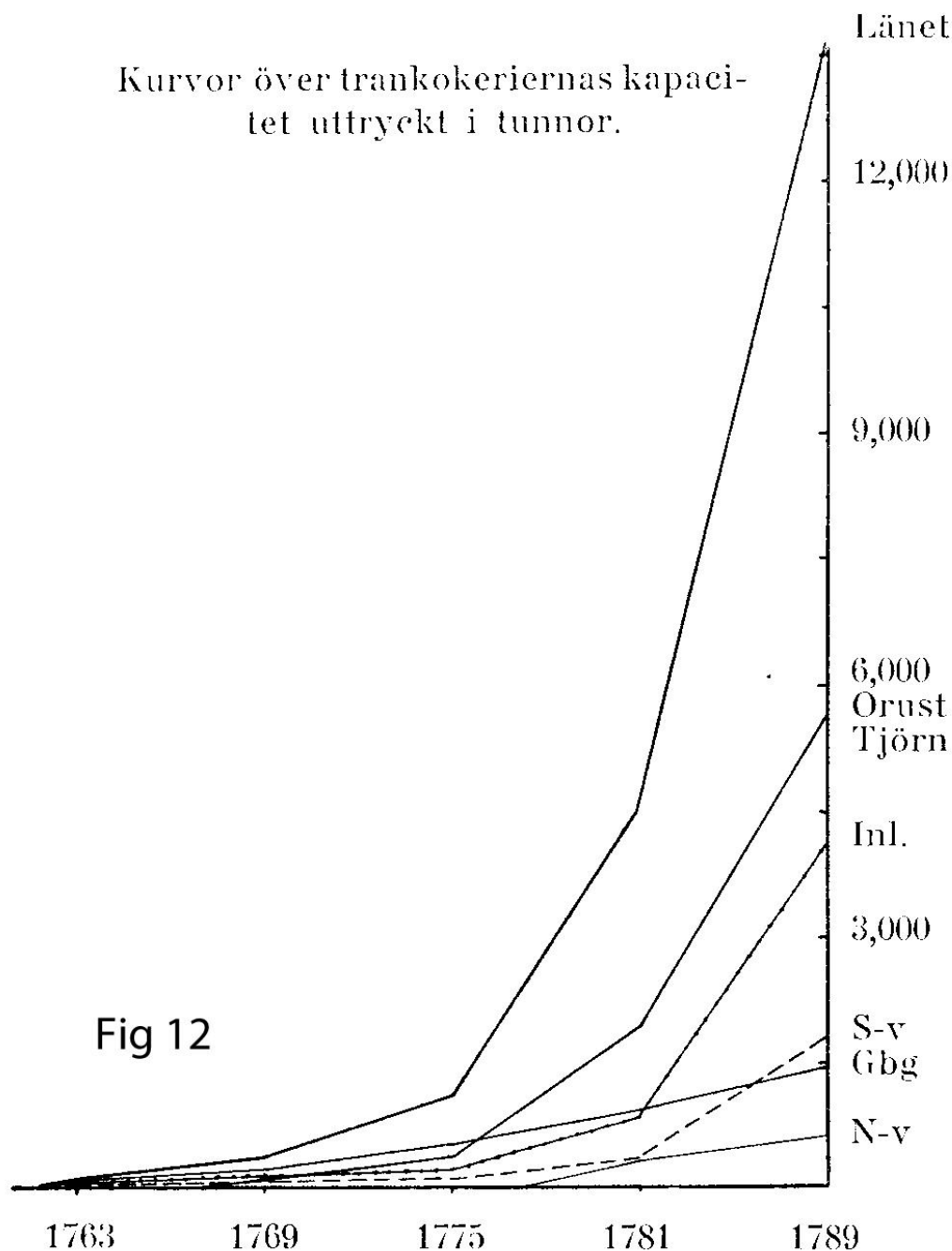
Kurvor över antalet trankokerier i  
Göteborgs och Bohus län åren  
1763—1789.



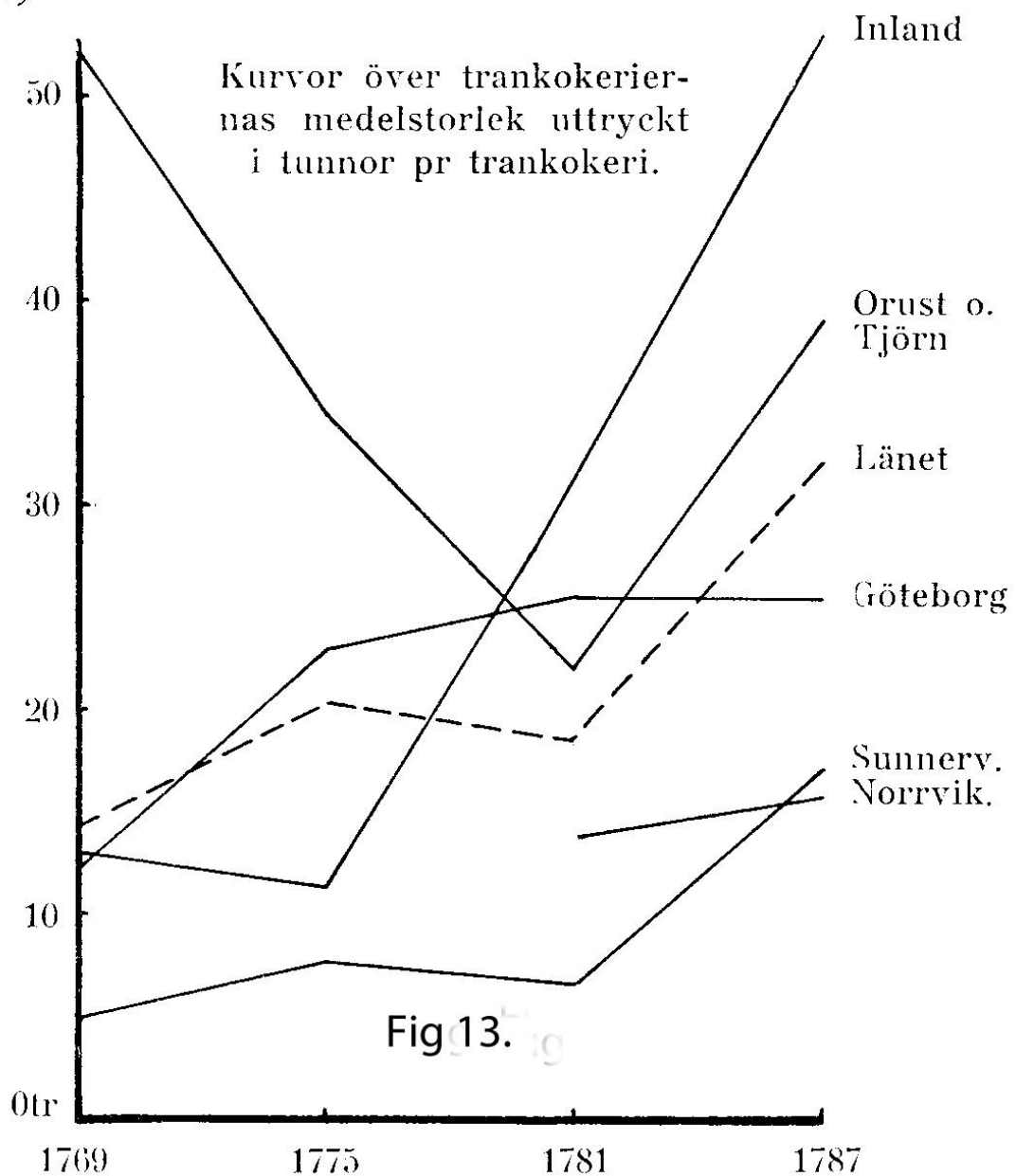
Till ett trankokeri hörde alltid en manbyggnad av timmer med tegeltak (enligt beskrivning till kartorna; se dessa). Den kunde vara stor och rymlig, t.o.m. i två våningar. På Hallsbäcksstrand står ännu i dag kvar en manbyggnad från 1783 (se fig. 9), som tillhörde den förut nämnde Anders Lesse. Om ägaren bodde på stället hade arbetsfolket eget hus eller bodde i en till trankoket ansluten kammare. Vidare finnos oftast verkstäder, virkesbodnar, ved- och kolbodnar. Gärna också en säkerligen med möda anlagd trädgård eller "*kålhage*". Dessa byggnader, av mindre betydelse för driften, låg ibland en bit upp på landbacken. Själva trankoket och anslutna bodar låg emellertid alldeles i strandkanten och byggdes ofta ut över vattnet sammanbundna med bryggor och broar. Skorstenar och annat murverk för eldstäderna måste



dock vila på fast mark. De obebodda husen voro mest uppförda av korsvirke och hade i stället för tegeltak endast bräddäckning. Trankokeribyggnings stomme var de murade eldstäderna och skorstenarna (se f i g. 7), och omkring varje stod i regel fyra kittlar. Detta förklarar varför antalet kittlar så gärna är en multipel av fyra. Kittlarna stack upp i husets andra våning och sköttes där; i den undre skedde eldningen. Till en början användes vid transjudningen vanliga små järngrytor, av vilka flera fanns kvar ännu 1781.



Man övergick dock allmänt till de dyrbara kopparkittlarna. Dessa var 90 å 180 cm i diam. i botten och c:a 60 cm höga. Upp till fanns en bred fals som höll kitteln fast i murverket. Ännu ett framsteg var grytans skarvande med en ring av granstavor, först provat av Sven Lindhult, Gbg. Härigenom ökades kapaciteten utan överdrivna kostnader, och bättre vara vanns. Om träringen ej höll tätt lagades den med ett kitt av oxblod och osläckt kalk (B).



Av till trankokeribyggningen anslutna bodar märkas vedbodas, kalkbodas, kolbodas och sillbingar. Dessa senare kunde, efter vad Königs beskrivning (11) ger vid handen, även ligga i nivå med trankokeriets andra våning. I så fall sköts den från båtarna kommande sillen i slädar (se fig. 7) upp på glidbanor; annars vinschades sillen upp ur bingarna först när den skulle kokas. En viktig detalj var pumphuset med vattenledning upp till kittlarna. Slutligen hörde till allt det andra en mängd bryggor och planer ofta gående långt ut i vattnet. Vid trankokeriet i Rösselvik på Tjörn ser man ännu rester efter de stolpar som bar upp bryggorna, och enligt vad som sades mig finns ännu brohuvudet till den utskjutande bryggan kvar (se fig. 2). Vad byggnaderna i övrigt och särskilt de till salterierna hörande beträffar hänvisar jag till de bifogade kartorna. Grumsedammen var oftast någon naturlig vik som blivit avstängd, men också kunde ett sund mellan två eller flera holmar stängas för så att en från havet isolerad damm uppstod, vari grumset vräktes. Fördämningen - i ett fall tyckes den ha varit dubbel - var byggd av sten och ibland brädfordrad.



De för grumseddammarnas uppförande uppgjorda föreskrifterna (20) följdes nog ej efter bokstaven; så t.ex. uppger en källa att fördämningarna kunde ha dolda luckor i bollen, varigenom grumset trots förbudet kunde släppas ut i havet (8,283). De rester av trankokerier som oftast blivit bevarade till våra dagar är grumseddammarna. Framförallt leva de kvar som ortnamn, och ofta kan befolkningen då visa var de legat och hur muren gått - om den ej rent av finns kvar. Ibland är dammarna nu bördiga ängar eller sankmarker, men även relativt djupa klippvikar kan än i dag vara avstängda av en undervattensgärdesgård (se fig. 8).

För att ge en fylligare bild av vad till ett trankokeri hörde, bifogar jag i avskrift en inventarieförteckning uppgjord år 1797 för ett trankokeri på Tjörn.

Avskrift (ur A):

Inventarium på de å Trankokeriet Norvik befintelige Saker, upprättad den 19 Januari 1797.

|  |  |
|--|--|
| 9 st. Stora lampor                       | 8 st. dörrar med sina krokar och hakar |
| 2 st. Trankranar                         | 1 st. bränwinstratt af bläck           |
| 2 st. Trantrattar                        | 1 st. brandjern                        |
| 3 st. Gryter                             | 2 st. grofva dörrformar                |
| 1 stekpanna söndrig i botten             | 14 st. skoffor                         |
| 1 st. Wed yxa                            | 2 Tenfat                               |
| 1 st. hof tång                           | 3 st. planckor någon säf               |
| 1 nyckel till tran kittlarne             | 36 Sopeqwastar                         |
| 1 Transök                                | 1 liten pulpet                         |
| 1 st. Slägga                             | 334 st. nya toma tranfat               |
| 10 st. Tentalrickar och 1 Terin med lock | 4 st. odugelige att reparera           |
| 3 st. märckjärn                          | 12 st. halffat                         |
| 1 st. Såg                                | 2 st. hysc järn                        |
| 1 st. Lins stake af metall               | 2 st. kalckpiskor den ena odugel.      |
| 1 st. Stenborr                           | 2 st. skufkjärror                      |
| 3:ne st. spruns borr                     | 1 Jernstång                            |
| 40 st. skum baljor                       | 14 st. toma sille tunnor               |
| 2 st. hyse baljor                        | 151 Tunnor packad sill hämtad          |
| 2 st. lut putsar                         | 2000 i stor tusen bokestäf med         |
| 5 st. rorspakar                          | sine bottnar                           |
| 2 st. Eldgafflar                         | 222 Bottnar af Ek                      |
| 2 st Eldrakor                            | 71 Bunt. fathand                       |
| 2 st. glas lanternor deraf en söndrig    | 155 buntar tunneband                   |
| 1 horn lyckta                            | 16 buntar fatband hos Hjorten          |
| 1 natt potta                             | 110 1/2 tranfat hämtadt                |
| 1 liten metals kran                      | 1 st. stenfat                          |
| 2 par bord knifwar                       | 2 st. stora Sillekar                   |
| 1 par gardiner 1 säng                    | 79 bräder ofwanpå tråssningen          |
| 1 bord och 2:ne trästolar                | uti de Boketunner som ofvvan           |
| 1 Praiibåt med fock och stor             | står. antecknad finnes                 |
| Seegcl vilket senare är hos              | 20 tr starckt salt och                 |
| Sven på Ingersholmcn                     | 4 tr Santybes salt Consumerade         |
| 1 st. båtshake och 3: ne åror            | 3 stora Eketunnor med salt             |
| 1 st. pomphake                           | uti skafferiet finnes 1 ta salt.       |
| 6 st. gjutna ristor                      | mäst full                              |

9 st. Eketunnor toma  
 3 st. 60 kr Eke tunnor  
 Pompgods til 3:ne pomppar  
 7 st. wattentakränner 1 tilhör  
 Rolf i Norvik  
 1/2 ta Cabeljo och  
 1 f. gråsik , hemtad  
 2 half tunnor \vald sill  
 6 f. med sill do. hemtad  
 14 toma bokefjårdingar  
 17 halfwa tunnor dito  
 14 tr sill som ej äro packade  
 och såsom toma tunnor upptagne  
 1 limborste  
 1 Soffa  
 1 Bränvinsglas  
 1 spegel och 1 skriftafla

6 par thekoppar  
 1 brun stenthekanne  
 1 lampegglas med sitt kors  
 1 Liusesax  
 2: bulstrar hemförda  
 3: putor hemförda  
 4 st fjerdingar, den ena af bok.  
 För ofwanstående Inventarier ansvarar  
 kyparen Maijer

Joh. Jac. Greiff.

Härtill kommer Brandtförsäkringsbrefwet  
 på Trankokeriet, med sine årlige qvittencer  
 och förbuds dom.

1 Slipesten ,ed jernvef.

4 Sillekärren

3000 st Ekefatstäf, Carlshamns hos Hjort.

Joh. Jac. Greiffe

### III. Råvara, bränsle, metod, avkastning, biprodukter.

Den sill som vid trankokerierna förädlades till tran fiskades alltid i närheten. Vänder man på det, och säger att trankoken förlades i närheten av fiskeplatserna, kommer man nog sanningen närmare. Detta är givetvis en följd av dåtidens dåliga kommunikationer, vilka ej tillät längre transporter av färsk sill. Den fångade sillen fördes till trankoken och såldes båtvis, d. v. s. hela lasten såldes men den mättes i tunnor. (En tunna var från år 1766 48 kannor = 125,62 l., från 1774 63 kannor = 164,87 l. och från 1786 80 kannor = 209,36 l.) Inköpspriset varierade starkt; stod högst i början av säsongen för att mot dess slut sjunka. Det rörde sig mellan 40 och 8 skilling pr tunna. Enligt en statistik förbrukade ett trankokeri (Lilla Angö) år 1785 7239 t:r vilka i inköp kostat i medeltal 14 sk. Andra siffror från 1797 äro 3734 t:r ä 26 sk. En omräkning i hl (på grund av ändringar i tunnans rymd) ger 8,5 resp. 12,4 sk. pr hl. Året 1785 var också jämförelsevis bättre än 1797 (se exportstatistiken). En rapport över sillinköpen vid ett trankokeri återges härnedan  
 Avskrift (ur A)

|             |                  | Tunnor | å skilling | Summa | Rdr | skill. | runst | Tranfat |
|-------------|------------------|--------|------------|-------|-----|--------|-------|---------|
| 1797        | Rapport No 1     |        |            |       |     |        |       |         |
| November 14 | Kiöpt fersk Sill | 31     | 40         | 25    | 40  |        |       |         |
| 24          | Do               | 132    | 40         | 110   |     |        |       |         |
| 25          | Do               | 173    | 36½        | 130   | 26  | 6      |       |         |
|             | Summa            | 336    |            | 265   | 18  | 6      | 20    |         |

|  |              | Tunnor | å skilling | Summa | Rdr | skill. | runst | Tranfat |
|--|--------------|--------|------------|-------|-----|--------|-------|---------|
|  | Rapport No 2 |        |            |       |     |        |       |         |

|            |                       |      |    |      |    |      |
|------------|-----------------------|------|----|------|----|------|
| December 8 | Kiöpt fersk Sil r Båt | 48   | 38 | 38   |    |      |
| ”          | Do                    | 168  | 38 | 133  |    |      |
| ”          | Do                    | 165  | 37 | 124  | 33 |      |
| ”          | Do                    | 147  | 38 | 116  | 18 |      |
| ”          | Do                    | 12   | 32 | 8    |    |      |
| ”          | Do                    | 168  | 38 | 133  |    |      |
| 11         | Do                    | 4    | 32 | 1    | 32 |      |
| ”          | Do                    | 100  | 32 | 66   | 32 |      |
| ”          | Do                    | 60   | 36 | 45   |    |      |
| ”          | Do                    | 41   | 32 | 27   | 16 |      |
| ”          | Do                    | 51   | 32 | 34   |    |      |
| 12         | Do                    | 36   | 26 | 19   | 24 |      |
|            | Summa                 | 1336 | 26 | 1013 | 29 | 6 80 |

#### Rapport No 3

|    |                   |      |     |      |    |     |
|----|-------------------|------|-----|------|----|-----|
| 12 | Kiöpt en båt Sill | 82   | 28  | 47   | 40 |     |
| ”  | Do                | 162  | 26  | 87   | 36 |     |
| 14 | Do                | 114  | 22  | 52   | 12 |     |
| 15 | Do                | 150  | 20  | 62   | 24 |     |
| 16 | Do                | 87   | 20  | 36   | 12 |     |
| ”  | Do                | 90   | 20½ | 38   | 21 |     |
|    | Summa             | 2023 |     | 1338 | 39 | 123 |

#### Rapport No 4

|    |                   |      |     |      |    |     |
|----|-------------------|------|-----|------|----|-----|
| 17 | Kiöpt en Sillebåt | 95   | 20½ | 40   | 27 |     |
| 18 | Do                | 51   | 20  | 21   | 12 |     |
| ”  | Do                | 104  | 18½ | 40   | 4  |     |
| ”  | Do                | 44   | 20  | 18   | 16 |     |
| 20 | Do                | 150  | 21  | 65   | 30 |     |
|    | Summa             | 2467 |     | 1524 | 13 | 150 |

#### Rapport No 5

|    |                   |      |     |      |    |   |
|----|-------------------|------|-----|------|----|---|
| 22 | Kiöpt en Båt Sill | 18   | 15  | 5    | 39 |   |
| 23 | Do                | 160  | 24  | 80   |    |   |
| ”  | Do                | 77   | 18½ | 29   | 32 | 6 |
| ”  | Do                | 24   | 20  | 10   |    |   |
| ”  | Do                | 116  | 18½ | 44   | 34 |   |
| ”  | Do                | 132  | 18½ | 49   | 24 |   |
| ”  | Do                | 144  | 16  | 48   |    |   |
|    | Summa             | 3138 |     | 1791 | 37 | 6 |

#### Rapport No 6

|    |                  | Tunnor | á skilling | Summa Rdr | skill. | runst | Tranfát |
|----|------------------|--------|------------|-----------|--------|-------|---------|
| 29 | Kiöpt en Båt Sil | 112    | 18         | 42        |        |       |         |
| ”  | Do               | 18     | 18         | 6         | 36     |       |         |
| ”  | Do               | 100    | 18         | 37        | 24     |       |         |

|    |                  |      |     |      |    |
|----|------------------|------|-----|------|----|
| ”  | Do               | 62   | 17  | 21   | 46 |
| 30 | Do               | 97   | 17  | 34   | 17 |
| ”  | Do               | 16   | 18  | 6    |    |
| ”  | Do               | 150  | 17½ | 54   | 33 |
|    | Summa            | 3693 |     | 1991 | 19 |
| ”  | Kiöpt en Båt Sil | 41   | 17  | 14   | 25 |
|    | Summa            | 3734 |     | 2005 | 44 |

(Flera felräkningar)

För driften nästan lika viktigt som sillen var bränslet. Ved var del ont om, och 1778 utfärdades en allmän kungörelse med förbud mot användande av ved vid trankokerierna. Man fick da reda sig med kol eller torv. Vanligast tycks ha varit att man eldade med kol som tändes med ved, åtminstone i södra skärgården. Blott ved användes även trots förbudet, särskilt av dem som ännu hade kvar de omoderna små järngrytorna. I ett fall brändes med ved som om höstarna hämtades från Malmö. I norra skärgården, där man hade svårare att få kol, eldade man med blott ved eller torv. Av en förteckning från år 1782 (A) framgår att man i Sunnervikens fögderi beräknade en halv famn ved pr tunna (av kittelns rymd) och säsong; i Norrviken beräknades ca 2/5 famn. Åtminstone i Sunnerviken tycks emellertid torv ha varit det vanligaste bränslet. Att Bohusläns skogar, som före del stora sillfisket täckt stora delar av länet, dock ej skonades framgår av följande citat ur Holmbergs Bohusläns historia (212): *”Sista dråpslaget fingo Bohusläns skogar under sillfisket 1747-1808, i anseende till den myckenhet byggnadsvirke, som åtgick till byggnader i skärgården, och bränsle till trankokerierna”*. Bohusläns skogar har inte heller på långt när hämtat sig från den skövling sillperioderna medfört. I södra delen av länet får man gå långt in från kusten för all finna sammanhängande gammal barrskog medan den längre i norr kryper ni i skärgården i full överensstämmelse med förädlingsverkens utbredning.

Den i sillbingarna förvarade sillen vinschades av tre man upp på vinden, där den hälldes i kittlarna. Till varje kittel behövdes under kokningen två man, och för eldning en man till två ugnar (B). Dessutom behövdes några man till att pumpa vatten på kittlarna, göra dessa rena och skotta ut grumset i dammen via grumsrännan. I bästa fall kunde på ett dygn medhinnas fyra kok men tre var del vanligaste; man arbetade i skift; dygnet om sillen räckte.

#### Proceduren vid tranbercdning. Avskrift (ur B):

1. Rengöres och sköljes Kittelen och plugg uti aftappningshålet isättes.
2. Påtappas friskt salt sjövatn till 2/3 af Kittelens rymd. hvilket är tillräckeligt för gammal sill: lika som 5/8 är nog för färsk sill.
3. Påtändes fyrningen. Det sker lättast om Veden lägges tvärs öfver risterne och Kohlen där ofvan på.
4. När Vatnet är väl uppkokat lägges Sillen i Kittelen.
5. Sedan röres beständigt med en Koppar spade, häftad vid en trädstång så att sillen ej får bränna fast vid botn. Under rörningen lyftes Sillen för hvarje omgång, upp öfver Vatnbrynet och skakas sönder hvarjämte all ofvanpå flytande Sill bör af spaden sönderkramas.
6. När Sillen är väl sönderkokt uppflyta alla Väderblåsorne; och därefter börjar tranen skilja sig från grumset.
7. För att desto snarare kunna afskumma tranen. påpumpas å den fullkokade kittelcn kallt Vatn; hvarefter ganska väl omröres för att få alt i grumset ännu varande fett att uppflyta.

8. Sedan tran på det sätt samlats begynner skumningen. på det sätt att man samlar Tran med tvenne bräder, hvilka föres tillsammans öfver hela kittelen omkring 3 tum djupt, så att deras ena ända röra hvarandra, under det den andra följa stafningen af kittelen, då uti det däremellan blifvande rum skumningen lättast och förmånligast förrättas.

9. Så snart skumningen är förbi, öses samma spat på en annan Kittel som förut blifvit skummad (hvarigenom man vinner den förmån at vatnet snarare uppsjuder\*), och den tran som vid skumning kunnat kvarblifva bibehålles, proppen uttages, och kalt vatn påpumpas för at få Kittelen ren som sker med spade.

\*I originalets marginal

Den avskummade tranen slogs först i en s. k. klartunna, där ännu kvarvarande grums och vatten fick sjunka till botten. Därefter tappades tranen på ett fat av ek genom en kran insatt i klartunnan en tredjedel av dess höjd från botten (11). Till ett fat tran (= 60 kannor = 157 l) åtgick mellan 15 och 20 t:r färsk sill alltefter som den var fet eller mager. Alltså 20 å 27 hl färsk sill till 1 hl tran.

Ett trankokeri kunde icke alltid vara i full gång ens under säsongen, de två, tre månader på hösten denna varade; så riklig var ej tillgången till sill. För att taga ett exempel skulle trankokeriet på Bringebärsholmen med sina 24 kittlar å 11 t:r, som ett år producerade 2000 fat tran, med tre kok pr dygn blott behövt vara i gång c:a 44 dagar om sill funnits i obegränsad mängd.

Tillverkningsvärdet av ett fat tran varierade givetvis efter sillpris och arbetslöner, men enligt nedanstående kalkyl (odaterad, Riksarkivet) belöpte det sig till 10 rdr 42 sk.

Avskrift ur »Calcul öfwer Tilhvärcningspriset på Sill och Tran \vid Bohus Lähnske Sillsalterie och Transiuderierne» (odaterad, Riksarkivet).

Trahn pr Ahm.

Ett Transiuderie om 4 Kiettlar. uppbyggt och färdigt med alla inventarier, kostar circa 625 Rdr Kiettelen 2500 Rdr och anses hafwa bestånd i 30 år. Däruti kunna 500 fat årligen tillwärcas på wanlig Siudningstid om tillgången af färsk Sill det medgofwe, och efter en Sådan Transiudning belöper omkostnaden pr fat, nemln af inrättnings Capitale

|  |       |       |        |
|--|-------|-------|--------|
|  | -8-   |       |        |
| Slitning af Inwentarieerne   | -16-  |       |        |
| Fatet af Ek  | 1- -  |       |        |
| Tunbindare för kärilets och bandens drifning flere gånger samt dcrtill åtgående band.                      | -8-   |       |        |
| Inspectorcn och Sillskrifwaren   | -18-  |       |        |
| Arbetslön  | 1- -  |       |        |
| Bränwin och Drickspeng   | -16-  |       |        |
| Wed och Kohl   |       | 1- -  |        |
|  | 2. 42 | 2. 42 |        |
| Interessen på så wäl Kostnaden af Inrättningen, som Förlags Capitalet, oiberäknat färska Sillen            |       | 1.24  |        |
|  |       | 5- 42 | 5- 42  |
| Härtill lägges färska Sillens Inkiöpspris som derest det stiger till 16 sk pr Tunna för minst 15 Tr kostar |       |       | 5.—    |
| Tilhvärcswärdet af 1. fat Tran (Mynt: Riksdaler = 48 skilling.)  |       |       | 10. 42 |

Någon uppgift om försäljningsvärdet av ett fat tran har jag ej kommit över, men med hjälp av andra upplysningar beräknat det till c:a 60 rdr. De tvåusen fat tran som det nyssnämnda trankokeriet ett år tillverkade lämnade i behållning 100,000 rdr, d. v. s. 50 rdr pr fat. Med ett tillverkningsvärde av 10 rdr fås då c:a 60 rdr som försäljningspris om försäljningen skedde på platsen.

Utom tranen som huvudprodukt var även trangrumset användbart. Det påstås ha varit ett bra gödningsämne, utspätt i kar till en tunn välling - ypperligt på ny jord men väl starkt på gammal åkerjord (11). Frågan om grumsets användning sysselsatte även Kongl. Vetenskaps- och Vitterhetssamhället i Göteborg, som 1783 uppgav en prisfråga i ämnet: *"Hvilka äro beståndsdelarna uti Sillgrums och huru skal, i anledning af en sådan kunskap, detta ämne bäst och fördelaktigast kunna användas"* (4,årg.3,177). Svaren gick ut på att av grumset ytterligare tran kunde vinnas, vidare att någon sorts såpa kunde fås av spadet vid kokningen. Ett annat förslag innehar att foderkakor kunde framställas av sillgrums hopbakat med mjöl. Någon binäring till trankokningen kan likväl ej sägas ha uppstått.

## C Slutord.

Dåtidens Bohuslän var ett annat än nutidens - inte ens badsäsongen nu torde kunna uppvisa motstycken till den rörelse och det liv som rådde under fiskesäsongen då. Vid dess annalkande drog folk i stora skaror till Bohuslän, båtar strömmade dit och alla beredde sig all värdigt taga emot sillen. Och när den efterlängttade. ofta sent omsider, kommit, greps befolkningen av sillfeber och arbetade; febrilt på att tillgodogöra sig så mycket som möjligt av den snart försvinnande härligheten. Fiskebåtar låg överallt på fjordar och fjärdar, fraktskutor seglade i långa rader till eller från städerna, på salterier och trankokerier rådde full verksamhet och slagen från tunnbindarverkstäderna genljöd mellan klipporna. Livligast gick det till i städer och på fiskelägen, där krögare gjorde sig svindlande förtjänster på att förskaffa arbetare och fiskare det rus, vari de sägas ha gått hela fiskesäsongen. -Och hur dött blev ej det hela efter 1808. Som genom ett trollslag övergavs skärgården, och nöd och elände följde den snabbt försvinnande rikedom och överflödet.

För att ej frångå den tradition, som de flesta beskrivare av det stora sillfisket på 1700-talet följt, citerar jag här det stycke varmed kapellpredikanten O. Lundbeck avslutar sina *"Anteckningar rörande Bohuslänska Fiskerierna, -"* (1832): *"Den som för 25 år sedan såg Bohuslänska Skärgården och nu åter får se densamma, skall knappast kunna afhålla sig från tårar. Den erbjöd då en präktig anblick. Ur sjelva hafvet stego kostsamma murar och pålverk, hvarpå hvilade vidsträckta Salterier och Trankokerier: längre från stranden såg man rika Magaziner och driftiga Verkstäder: öfverst präktiga karakters byggningar, samt tusentals fiskarstugor och arbetares boningar. Man såg stränderna vimla af menniskor och hafvet fladdra af segel: man såg hvarje natt utefter hela Kusten den präktigaste illumination, som från fönstren och de på bryggorna blossande lamphusen mångdubblades mot de rullande vågorna. Allt var lif och rörelse, och förtjensterna räknades i Tunnor Gull. --Nu ser man af all denna härlighet intet mer än blotta ruinerna: endast här och där finner man en lutande koja, som i likhet med en förfallen grafvård, väcker en sorglig känsla även hos den fremmande åskådaren. - Mätte snart dessa af tusende begråtna och efterlängttade tider återkomma, - tider, lyckliga så väl för den enskilde, som för hela det kära Fäderneslandet!"*

## LITTERATUR- OCH KÄLLFÖRTECKNING:

1. Abersten, S. och Tiselius. C. A., 1924--Göteborgs och Bohus län i litteratur, karta och bild intill utgången av år 1923. --Gbg 1924.
2. Afhandling angående Fiskerierne i Bohus-Länsc Skärgården. --Stockholm 1778.
3. Bergvall, J., 1821--Historisk underrättelse om staden Göteborgs betydligaste varuutskeppningar 1660-1820. - Gbg 1821.
4. Bohuslänsk Fiskeritidskrift, utg. av Axel Vilh. Ljungman. 1-12. 1884-1895.
5. Dubb. P. - - Anteckningar om Sillfisket i Bohus län. --K. V. A. H. 1817. (Även i Bohusl. Fiskeritidskr. 1885.)
6. Handlingar rörande Sillfisket i Bohuslänska Skärgården. --Sthlm 1843.
7. Haneson, V. och Rencke, K. - - Bohusfisket. - - Skrifter utgivna till Göteborgs stads trehundraårs jubileum --Gbg 1923.
8. Holmberg, A. E.-Bohusläns historia och beskrifning, I. 2:dra uppl.--Örebro 1867.
9. Hörman, E.--Ur bohufiskets historia 4. När saltet tröt och sillen blev till tran.--GHT 1917, 17/3.
10. Krantz, C. - - Havets makter. - - Uddevalla 1928
11. König. Pehr.--Om trankokningen i Bohus Län jemte beskrifning på ett Trankokeri. - - K. V. A. H. 1817. (Även i Bohusl. Fiskeritidskr. 1885.)
12. Ljungman. A. V.--Några ord om de stora bohuslänska Sillfiskena. Ett föredrag.--Gbg 1877.
13. Lundbeck, Ol. - - Anteckningar rörande Bohuslänska Fiskerierna, i synnerhet Sillfisket. - - Gbg 1832.
14. Molander, A. R. - - Från det bohuslänska sillfiskets historia. - - Göteborgs och Bohusläns Fornminnesförenings Tidskrift 1924.
15. Något om Sillfisket i Bohuslänska Skärgården, från en gammal Man i Skåne. - - Nya. Handl. af K. Vet. och Vitthrs Samh. i Götheborg. Del I, 1808.
16. Ortnamnen i Göteborgs och Bohuslän, III. - Under tryckn.
17. Sjöstrand. J.--Anteckningar rörande den bohuslänska sillfiskeperioden 1747-1808.--Meddelanden från Geografiska Föreningen i Göteborg, II, 1917.
18. Svensson, S.--En kort och sannfärdig berättelse om Sillfisket i Bohuslänska Skärgården--Gbg 1822.
19. Trangrumsacten.--Sthlm 1784.
20. Trangrumsacten, Bihang.--Gbg 1/85.

### Arkivhandlingar:

- A. Göteborgs landsarkiv. Landskansliet. Handlingar. (E. VII a.) Innehåller bl. a. förteckningar över länets trankokerier för åren 1781 och 1787.
- B. Patriotiska Sällskapets arkiv i Kommerskollegii arkiv, Sthlm. En bunt rör. sillfisket.
- C. Fiskerideputationens handlingar vid riksdagarna 1765-66 och 1769-70. Riksarkivet.
- D. Landshövdingeberättelsen för Göteborgs och Bohuslän 1760-62. Riksarkivet.

### Kartmaterial:

Karta öfver Göteborgs och Bohus Läns Höfdingedöme utgifwen af Friherre S. G. Hermelin, 1806. Diverse kartor på Göteborgs och Bohusläns Lantmäterikontor.